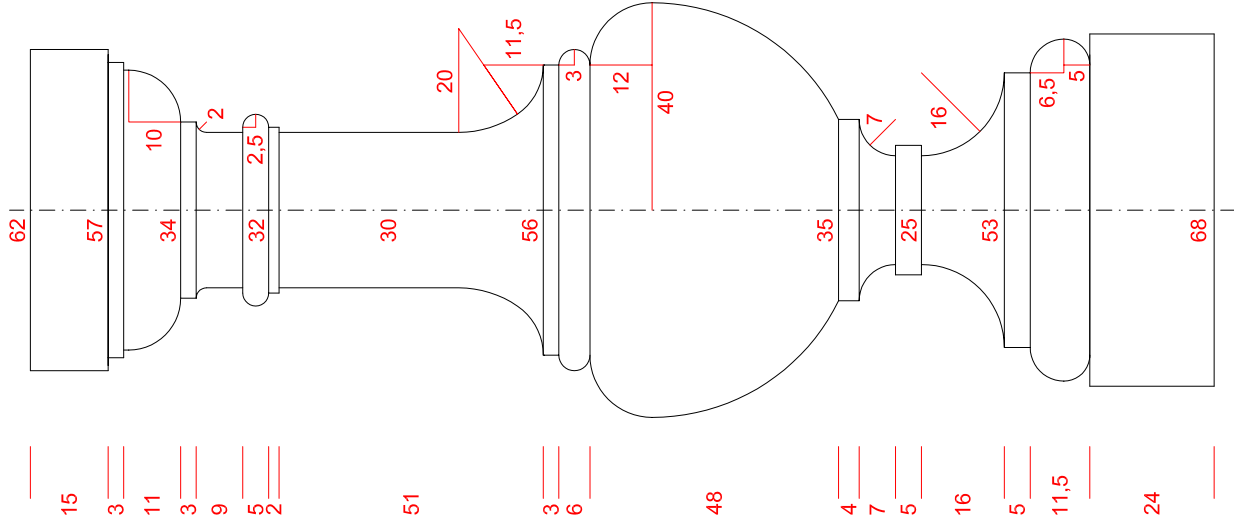
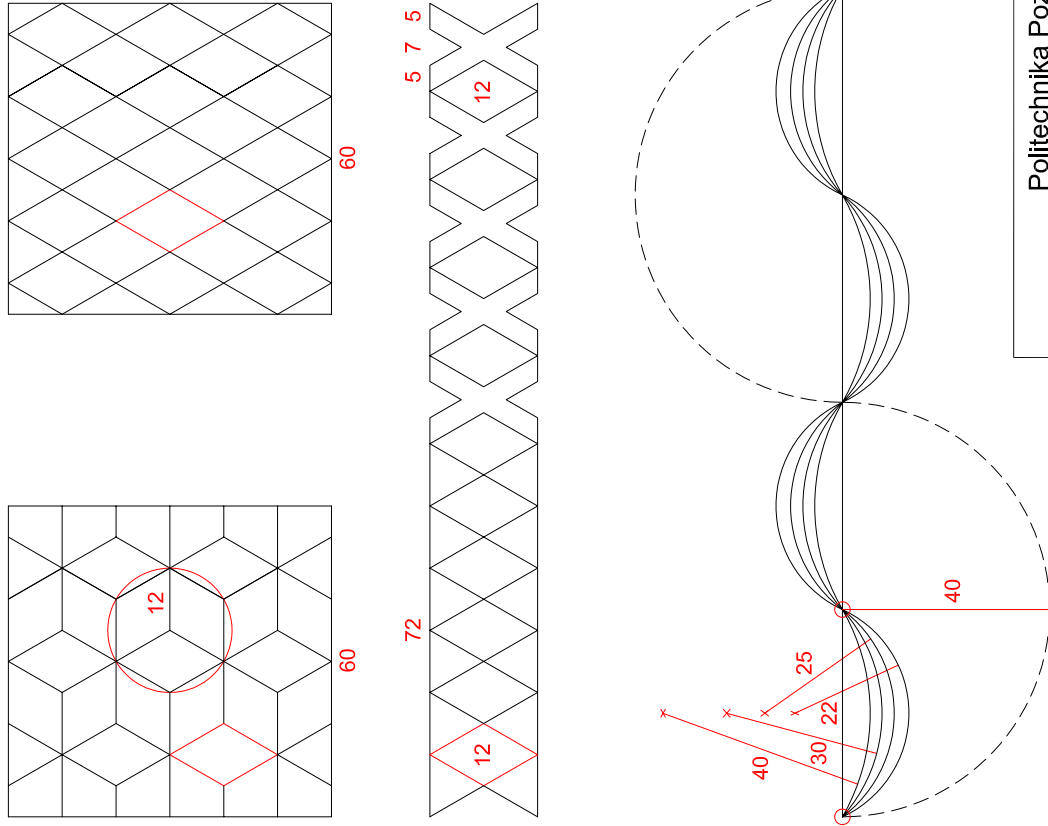


Tralka balustrady



Figury geometryczne



Politechnika Poznańska Wydział Budownictwa i Inżynierii Środowiska Rysunek techniczny		Ark. nr 2
Temat	Wprawki kreślarskie	R.ak. 20./.. Grupa
Kreślił	Imię i nazwisko	
Sprawdził		