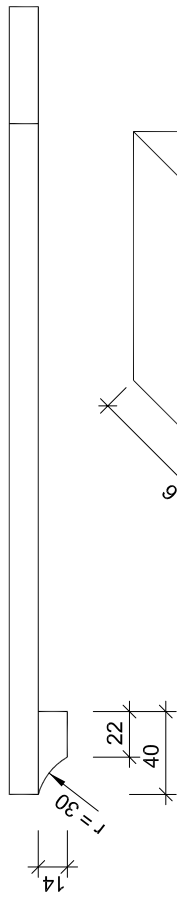
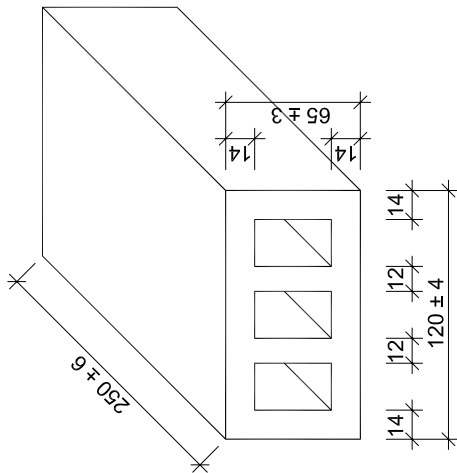
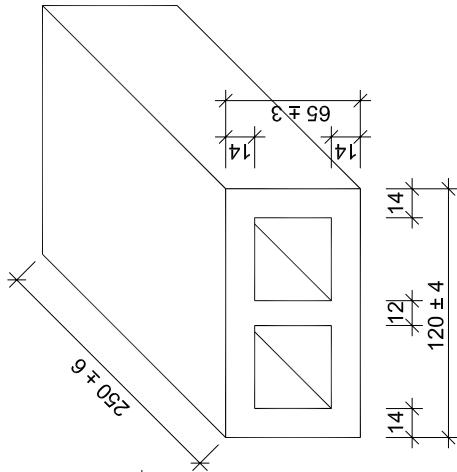


Dwuteownik I 240 1:1

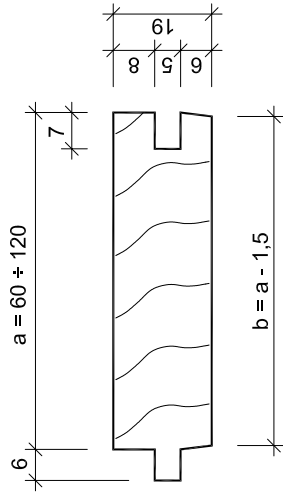
- h = 240 mm
- s = 106 mm
- g = 8,7 mm
- t = 13,1 mm
- r = 8,7 mm
- r1 = 5,2 mm



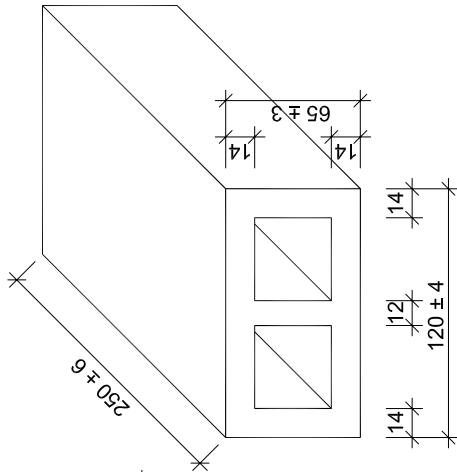
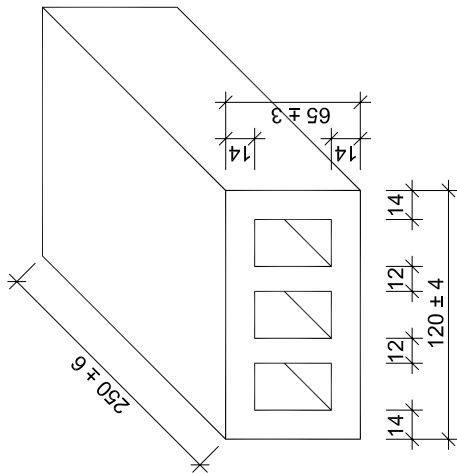
Dachówka karpówka 1:2,5



Deszczułka posadzkowa 1:1



Cegła dziurawka 1:2,5



Politechnika Poznańska Wydział Budownictwa i Inżynierii Środowiska Rysunek techniczny		Ark. nr 3
Temat	Materiały budowlane	R.ak. 20./../ Grupa
Kreślił	Imię i nazwisko	
Sprawdził		